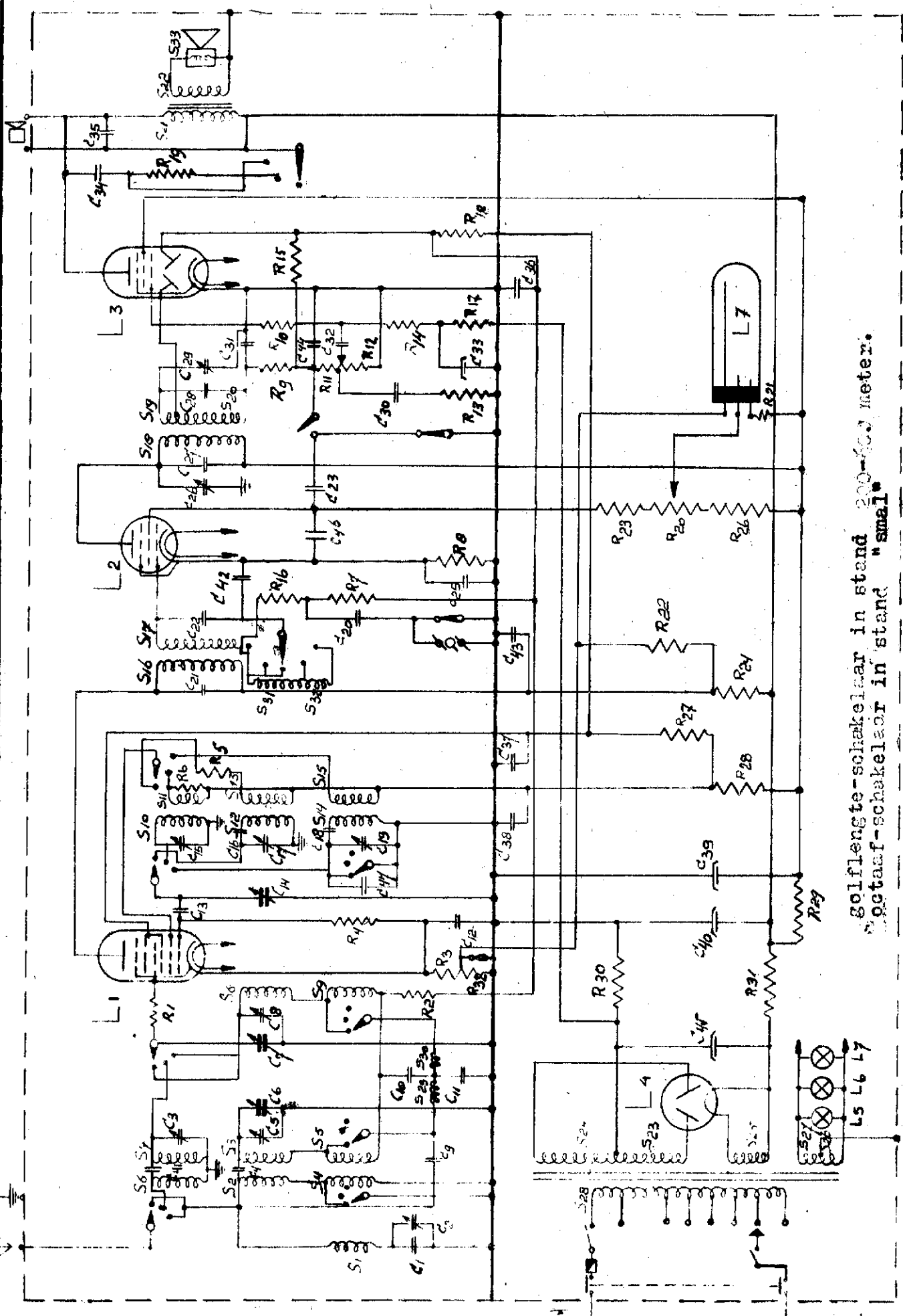




datum:
vervangt datum:
5.4



golflengte-schakelaar in stand 200-600 meter.
octaaf-schakelaar in stand "small"



N.V. Radiofabriek en Ingenieursbureau v/b
VAN DER HEEM en BLOEMSMA

Apparaat: KY 187
Onderdeel: WAARDELIJST
VANAF 1950

SCHEMA

No.
 Dat: 29-9-39

No.	Capaciteit	Omschrijving	Volt	Codenummer
C 1	80 p.p.F	mica dubb.cond.		28 194 340
2	30 "	draadtrimmer		28 212 060
3	20 "	"		28 212 130
4	- 22 "	ker cond.		49 055 450
5	20 "	draadtrimmer		28 212 180
6	490 "	var cond		28 212 741
7	490 "	"		28 212 741
8	20 "	draadtrimmer		28 212 180
9	- 47 "	ker cond. +10 %		49 055 240
10	- 15000 "	persblokkcond. + 10%	100	49 127 160
11	- 39000 "	" ± 10%	100	49 127 210
12	- 56000 "	" ± 10%	100	49 127 230
13	125 "	mica dubb.cond		28 194 480
14	490 "	var cond		28 212 711
15	20 "	draadtrimmer		28 212 180
16	2010 "	micacond. ± 1%		28 193 010
17	20 "	draadtrimmer		28 212 130
18	666 "	micacond. ± 1%		28 195 470
19	30 "	draadtrimmer		28 212 060
20	- 27000 "	persblokkcond. + 10%	100	49 127 190
21	100 "	micacond.dubb.		28 194 410
22	100 "	"		28 194 410
23	- 56000 "	persblokkcond. ± 10%	400	49 128 230
24	56000 "	"		49 128 230
25	56000 "	persblokkcond. ± 10%	100	49 127 230
26	30 "	draadtrimmer		28 212 060
27	100 "	micacond.dubb.		28 194 410
28	100 "	"		28 194 410
29	30 "	draadtrimmer.		28 212 060
30	- 27000 "	persblokkcond + 10%	100	49 127 190
31	125 "	micacond.dubb.		28 194 480
32	10000 "	persblokkcond ± 10%	100	49 127 140
33	50 p.p.F	electr.cond.	12,5	28 182 320
34	- 22000 p.p.F	persblokkcond.luidspr.		49 129 840
35	1000 "	"		800
36	- 27000 "	" ± 10%	100	49 127 190
37	- 56000 "	" ± 10%	400	49 128 230
38	- 56000 "	" ± 10%	400	49 128 230
39	32 p.p.F	electr.cond.	320	28 182 400
40	32 "	"	320	28 182 400
41	2 p.p.F	steencond.		28 205 880
42	- 390 "	ker cond. ± 10%		49 055 350
43	- 56000 "	persblokkcond. ± 10%	400	49 128 230
44	125 "	micacond.dubb.		28 194 480
45	32 p.p.F	electr.cond.	320	28 182 400
46	- 390 p.p.F	ker cond. ± 10 %		49 055 350
47	22 "	ker cond.		49 055 450

Wijzig: 14

Auteursrecht volgens de wet voorbehouden.

Laatste dat:
Verw.dat:

1939



N.V. Radiofabriek en Ingenieursbureau v/h
VAN DER HEEM en BLOEMSMA

Apparaat: **KY 137**
Onderdeel: **WAARD LIJST •**
VANAF 1950

SCHEMA
No. **• • •** blad:
Dat: **29-5-1950**

wijziging: 1/1/5

Auteursrecht volgens de wet voorbehouden

Laatste dat: 29-5-50
Verp. dat:

Paraaf:

[Handwritten mark]

No.	Weerstand	Omschrijving	Watt	Coënummer
R 1	47 Ω	koolweerstand	0,25	49 375 080 X
2	0,22 kΩ	"	"	520 X
3	390 Ω	"	"	190 X
4	27000 Ω	"	"	410 X
5	1500 Ω	"	"	260 X
6	3300 Ω	"	"	300 X
7	0,32 kΩ	"	"	590 X
8	330 Ω	"	"	180 X
9	47000 Ω	"	"	440
10	0,1 kΩ	"	"	480
11	0,22 Ω	log.pot. fischer met tek. zonder schak. koolweerstand	0,25	49 370 161
12	0,07 Ω			
13	27000 Ω			49 375 410
14	1,5 kΩ	"	"	620
15	1,5 Ω	"	"	620
16	47000 Ω	"	"	440
17	47000 Ω	"	"	440
18	5,6 kΩ	"	1,0	49 377 690
19	3200 Ω	"	0,5	49 376 350
20	20000 Ω	koolpot. naar 11.		10531 A
21	5,6 kΩ	koolweerstand	1,0	49 377 690
22	82000 Ω	"	1	49 377 470
23	15000 Ω	"	0,5	49 376 380
24	15000 Ω	"	"	380
25	10000 Ω	"	"	360
26	47000 Ω	koolweerstand	0,5	49 376 440
27	0,15 kΩ	"	"	500
28	10000 Ω	"	"	360
29	2200 Ω	"	"	280
30	120 Ω	"	1,0	49 377 130
31	220 Ω	weerstand, and koolweerstand	1,5	49 356 190
32	22000 Ω	"	0,5	49 376 400



S P O E L E N & T R A N S F O R M A T O R E N .

S	C	Aantal windingen	Omschrijving	Codenummer
1		930	m.f.filterspoel	GK 561 051
2		240	} Antennespoel 200-2000	GK 562 010 H
3		141		
4		740		
5		350		
6		20	} Antennespoel 16-50 2e bandfilterspoel 200-2000	GK 562 020
7		10		
8		141		
9		350		
10		9,5	} Osc.spoel 16-50; 200-2000	GK 562 261
11		8,6		
12		94,7		
13		23		
14		285		
15		58		
16		1200	} 1e m.f.spoel	GK 562 280
17	21	100µF		
31		1200		
32		35		
	22	65	} 2e m.f.spoel	GK 562 290
		100µF		
18		1100		
19	27	100µF		
20		375	} Luidspreker transf.	GK 511 320
20		770		
28	28	100µF		
21		4000	} Krachttransf.	GK 511 190
22		107		
23		1200		
24		1200		
25		18		
26		14		
27		14		
28		154-306-63-84- 230-84-105		
29		8	} opslingerspoeltje	GK 562 270
30		8		
33		65	Luidspreker	28 860 700

Auteursrecht volgens de wet voorbehouden.

4
Para:
MJK

=====



N.V. Radlofabriek en Ingenieursbureau v/h
VAN DER HEEM en BLOEMSMA

Apparaat: KY 187
Onderdeel: WAARDELIJST

SCHEMA.

No. blad:
Dat: 4 April '39

No.	Capaciteit	Omschrijving	Volt	Codenummer
C 1	80 μ F	mica dubb.cond.		28 194 340
2	30 "	draadtrimmer		28 212 060
3	20 "	"		28 212 130
4	22 "	ker cond.		49 055 450
5	20 "	draadtrimmer		28 212 130
6	490 "	var cond		28 212 741
7	490 "	"		28 212 741
8	20 "	draadtrimmer		28 212 130
9	47 "	ker cond. $\pm 10\%$		49 055 240
10	15000 "	persblokcond. $\pm 10\%$	100	49 127 160 \checkmark
11	39000 "	" $\pm 10\%$	100	49 127 210 \checkmark
12	56000 "	" $\pm 10\%$	100	49 127 230 \checkmark
13	125 "	mica dubb.cond		28 194 480
14	490 "	var cond		28 212 741
15	20 "	draadtrimmer		28 212 130
16	2010 "	micacond. $\pm 1\%$		28 193 010
17	20 "	draadtrimmer		28 212 130
18	666 "	micacond. $\pm 1\%$		28 195 470
19	30 "	draadtrimmer		28 212 060
20	27000 "	persblokcond. $\pm 10\%$	100	49 127 190 \checkmark
21	100 "	micacond.dubb.		28 194 410
22	100 "	"		28 194 410
23	56000 "	persblokcond. $\pm 10\%$	400	49 128 230 \checkmark
24				
25	56000 μ F	persblokcond. $\pm 10\%$	100	49 127 230 \checkmark
26	30 "	draadtrimmer		28 212 060
27	100 "	micacond.dubb.		28 194 410
28	100 "	"		28 194 410
29	30 "	draadtrimmer		28 212 060
30	27000 "	persblokcond $\pm 10\%$	100	49 127 190 \checkmark
31	125 "	micacond.dubb.		28 194 480
32	10000 "	persblokcond $\pm 10\%$	100	49 127 140
33	50 μ F	electr.cond.	12,5	28 182 320
34	22000 μ F	persblokcond.luidspr.		49 129 840 \checkmark
35	1000 "	"		800
36	27000 "	" $\pm 10\%$	100	49 127 190 \checkmark
37	56000 "	" $\pm 10\%$	400	49 128 230 \checkmark
38	56000 "	" $\pm 10\%$	400	49 128 230 \checkmark
39	32 μ F	electr.cond.	320	28 182 400
40	32 "	"	320	28 182 400
41	2 μ F	steencond.		28 205 880
42	390 "	ker cond. $\pm 10\%$		49 055 350 \checkmark
43	56000 "	persblokcond. $\pm 10\%$	400	49 128 230 \checkmark
44	125 "	micacond.dubb.		28 194 480
45	32 μ F	electr.cond.	320	28 182 400
46	390 μ F	ker cond. $\pm 10\%$		49 055 350 \checkmark
47	22 "	ker cond.		49 055 450

Wijzig:

Auteursrecht volgens de wet voorbehouden.

Laatste dat:
Verv.dat:

Paraaf:



N.V. Radjofabriek en Ingenieursbureau v/h
VAN DER HEEM en BLOENSMA

Apparaat: **KY 187**
Onderdeel: **WAARDELIJST**

SCHEMA.

No. blad:
Dat: 5.4.'39

Wijziging:

Auteursrecht volgens de wet voorbehouden.

No.	Weerstand	Omschrijving	Watt	Codenummer
R 1	47 Ω	koolweerstand	0,25	49 375 080
2	0,22 MΩ	"	"	520
3	390 Ω	"	"	190
4	27000 "	"	"	410
5	1500 "	"	"	260
6	3300 "	"	"	300
7	0,82 MΩ	"	"	590
8	330 Ω	"	"	180
9	47000 "	"	"	440
10	0,1 MΩ	"	"	480
11	0,28 "	log pot meter met tap zonder schak.		49 470 161
12	0,07 "			
13	27000 Ω	koolweerstand	0,25	49 375 410
14	1,5 MΩ	"	"	620
15	1,5 "	"	"	620
16	47000 Ω	"	"	440
17	47000 "	"	"	440
18	5,6 MΩ	"	1,0	49 377 690
19	3200 Ω	"	0,5	49 376 350
20	20000 "	koolpot.meter lin.		10531 A
21	5,6 MΩ	koolweerstand	1,0	49 377 690
22	82000 Ω	"	1	49 377 470
23	15000 "	"	0,5	49 376 380
24	15000 "	"	"	380
25				
26	47000 Ω	koolweerstand	0,5	49 376 440
27	0,25 MΩ	"	"	500
28	10000 Ω	"	"	360
29	2200 "	"	"	280
30	120 "	"	1,0	49 377 130
31	220 "	draadweerst.	1,5	49 356 190
32	22000 "	koolweerstand	0,5	49 376 400

Laatste dat:
Verv.dat:

Paraat:
C.C.

datum: 3-1-40

vervangt datum 2-1-40

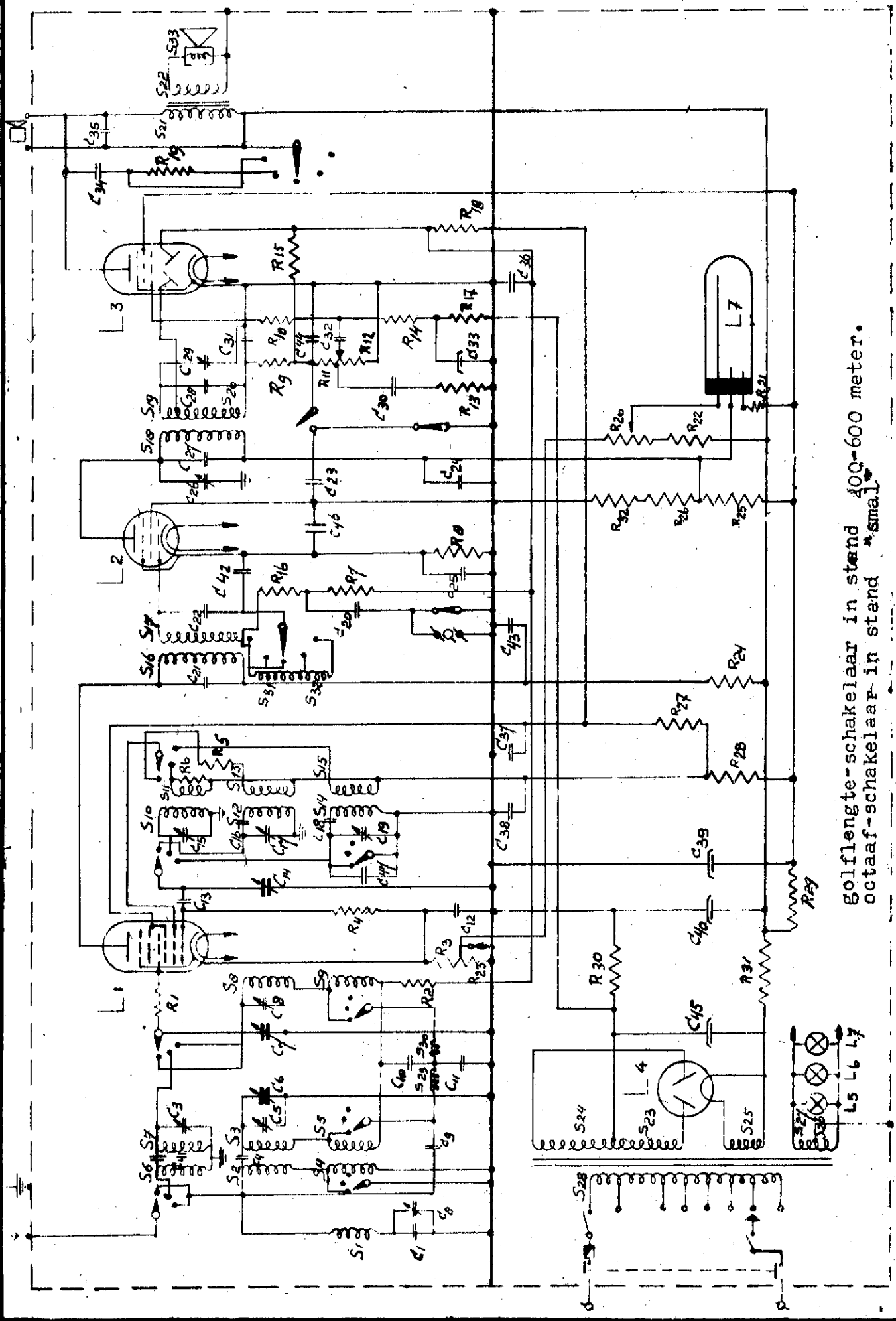
Auteursrecht volgens de wet voorbehouden



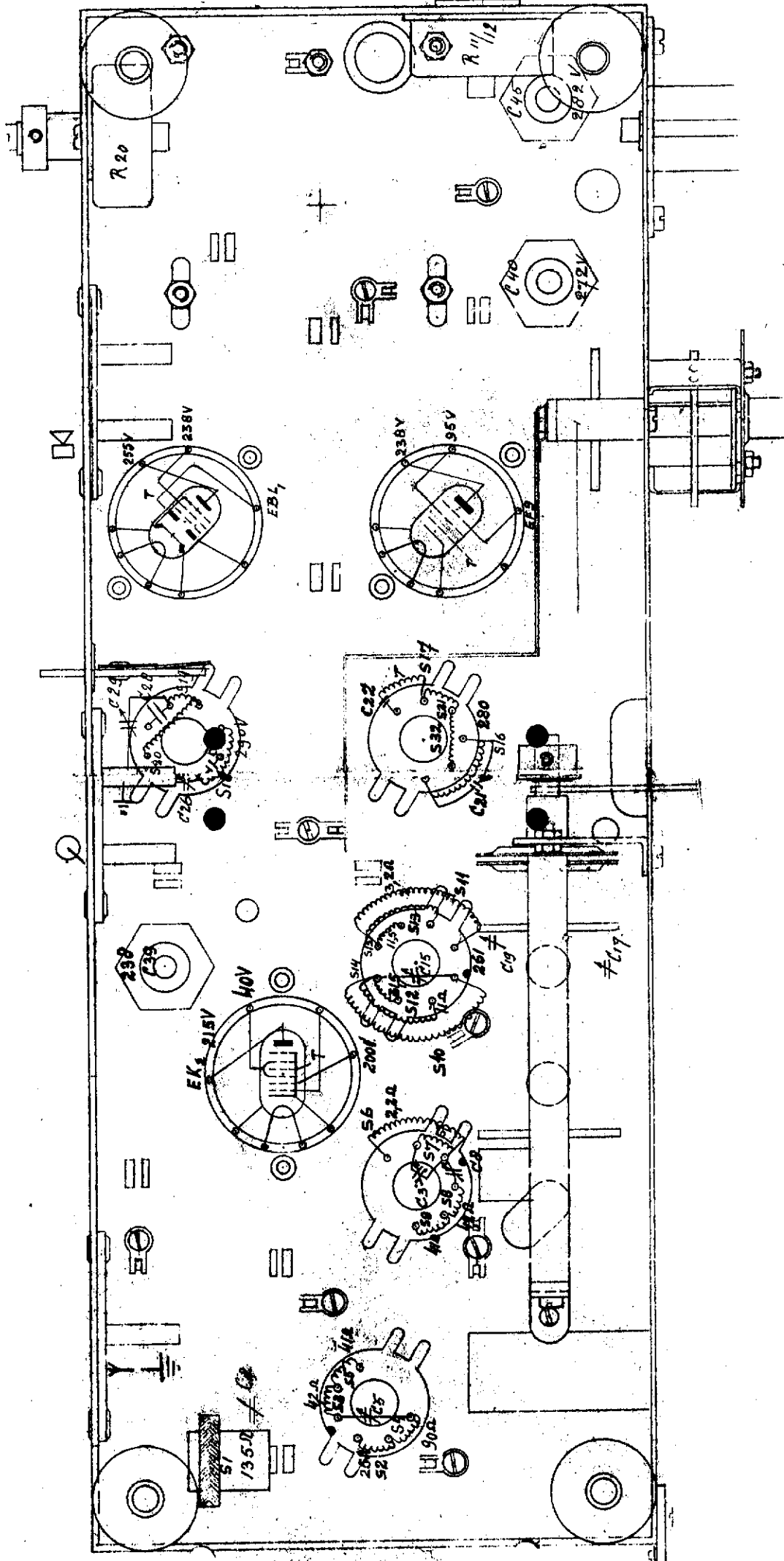
N.V. Radiofabriek en Ingenieursbureau v/h
VAN DER HEEM en BLOEMSMA

Apparaat **KY 187**
Onderdeel **VANAIN 1950**

SCHEMA
No. 1181
Dat: 29-9-139



golflengte-schakelaar in stand 400-600 meter.
octaaf-schakelaar in stand *smal



Ky 187

SERVICE - DOCUMENTATIE

1:1

SD 4023

DAT. 24-8-39 7046

VAN DER HEEM N.V. DEN HAAG